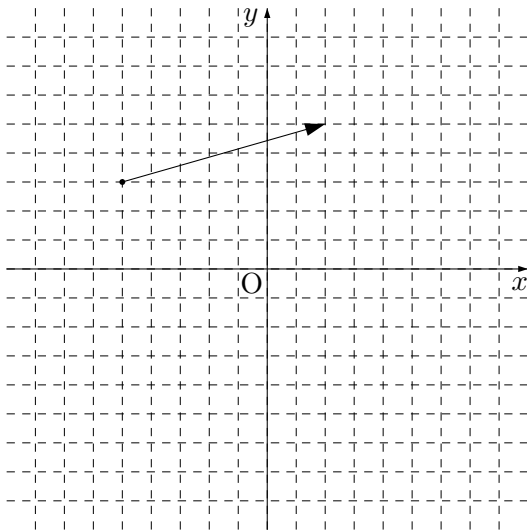


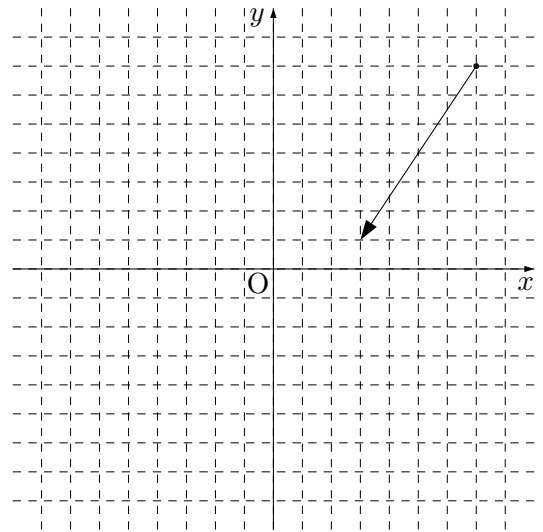
--	--	--	--	--	--	--

1 図中のベクトルを始点が原点になるように平行移動しなさい。

(1)

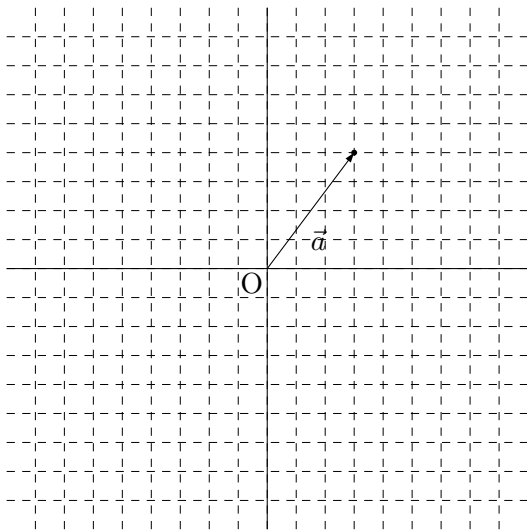


(2)

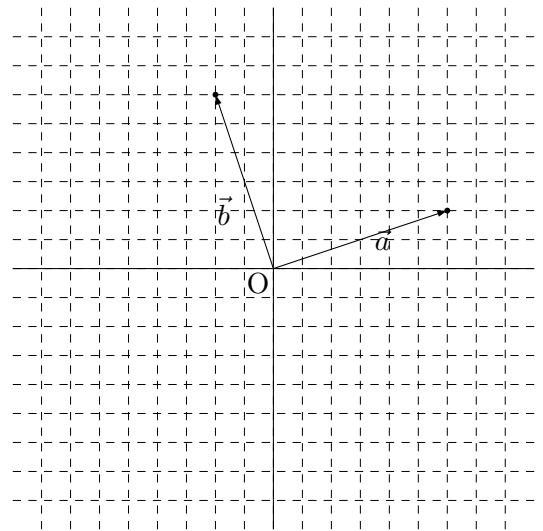


2 次のベクトルを 原点を始点とする有向線分 として図中に描画しなさい。

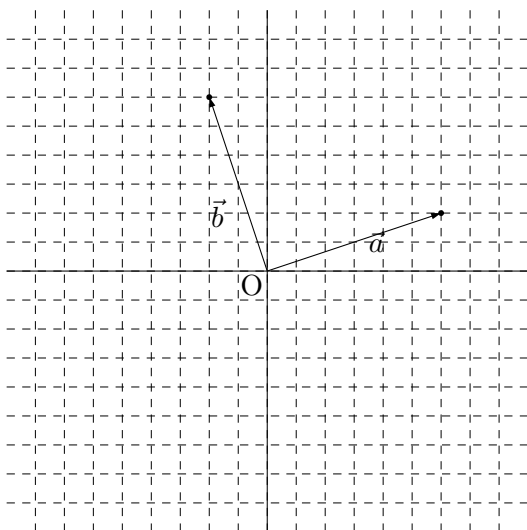
(1)  $-2\vec{a}$



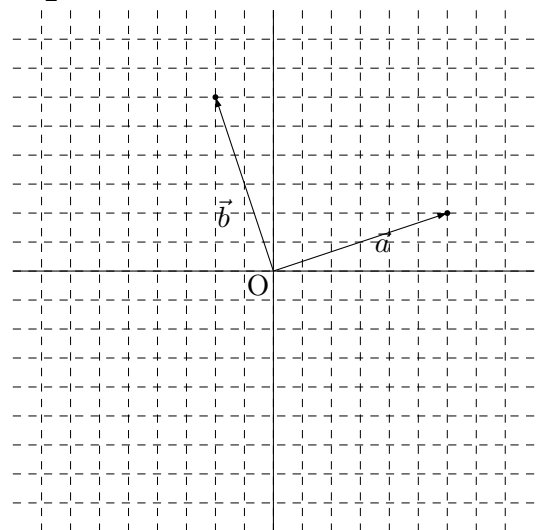
(2)  $\vec{a} + \vec{b}$



(3)  $\vec{a} - \vec{b}$

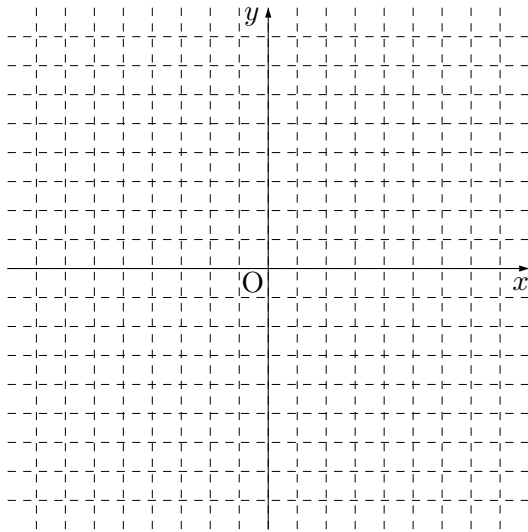


(4)  $-\vec{a} + \frac{1}{2}\vec{b}$

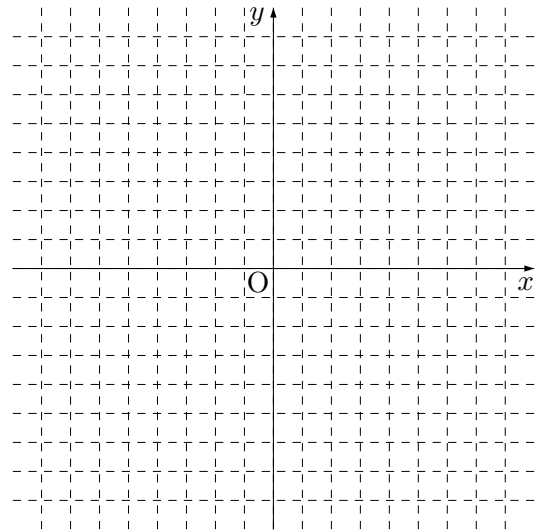


3 成分表示された次のベクトル  $\vec{v}$  を原点を始点とする有向線分として図中に描画しなさい。ただし、1目盛りを成分（座標）の 1 とする（下の余白は計算に使用してよい）。

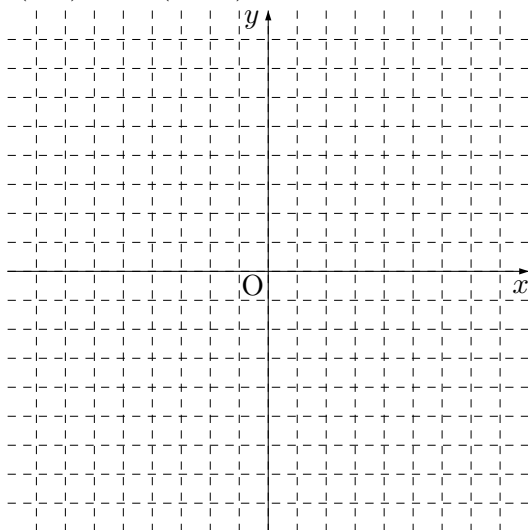
(1)  $\vec{v} = (2, 5)$



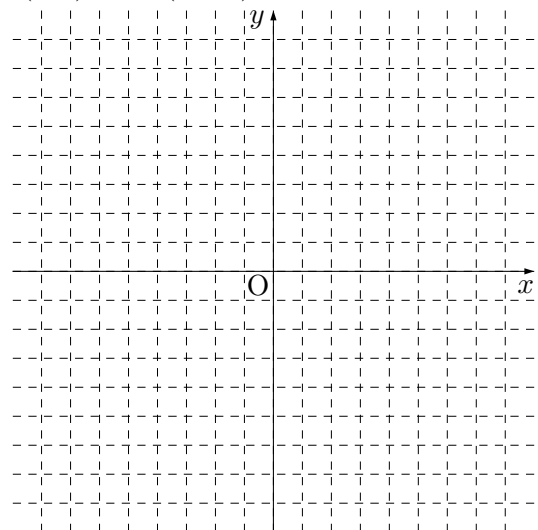
(2)  $\vec{v} = (-4, 6)$



(3)  $\vec{a} = (2, 1)$ ,  $\vec{b} = (1, -2)$  に対し,  $\vec{v} = -\vec{a} + \vec{b}$



(4)  $\vec{a} = (2, 1)$ ,  $\vec{b} = (1, -2)$  に対し,  $\vec{v} = \vec{b} + 3\vec{a}$



学籍番号

--	--	--	--	--	--	--

点