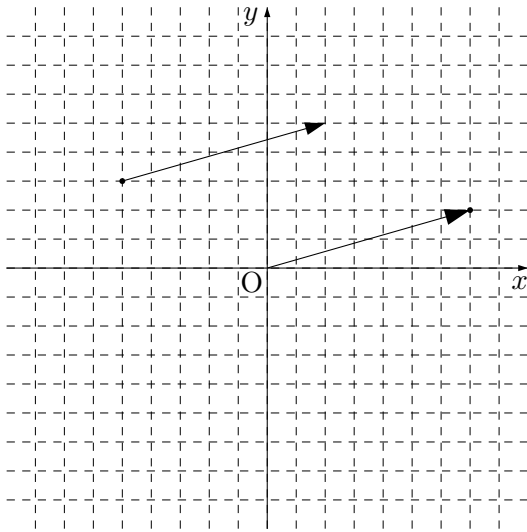


線形代数 第1回小テスト 解答

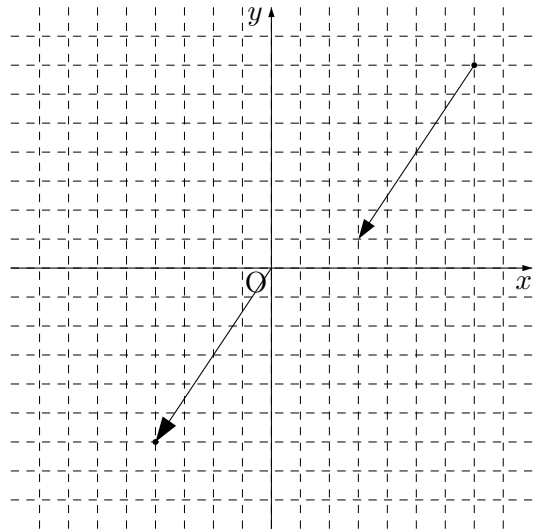
注意：配点は各1点。始点が原点でないベクトルを描いたものは不正解とする。

1 図中のベクトルを始点が原点になるように平行移動しなさい。

(1)

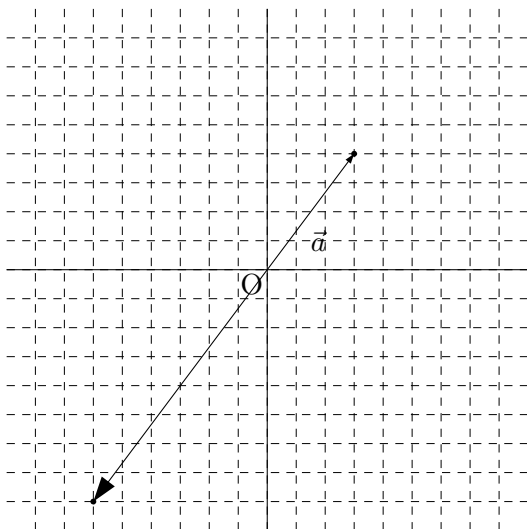


(2)

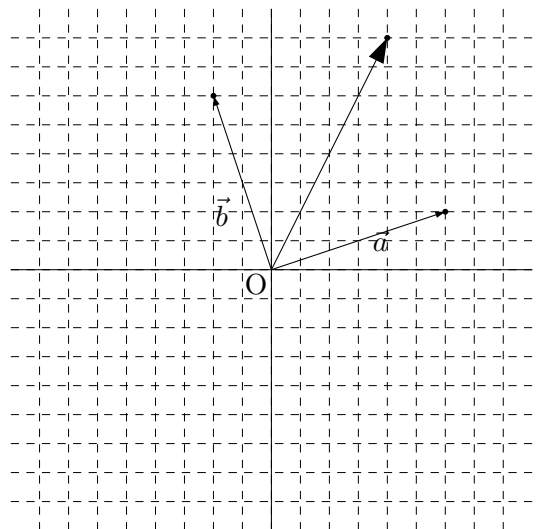


2 次のベクトルを 原点を始点とする有向線分 として図中に描画しなさい。

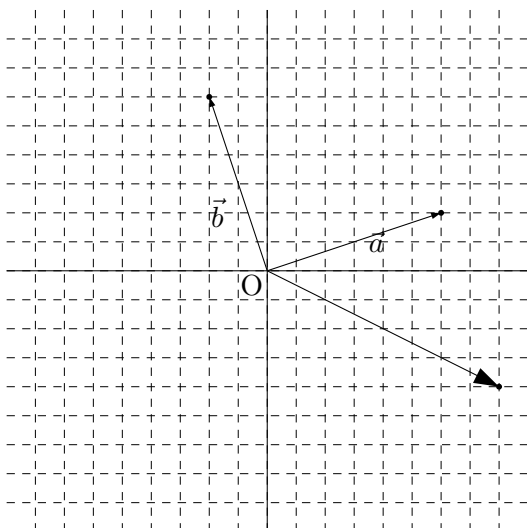
(1) $-2\vec{a}$



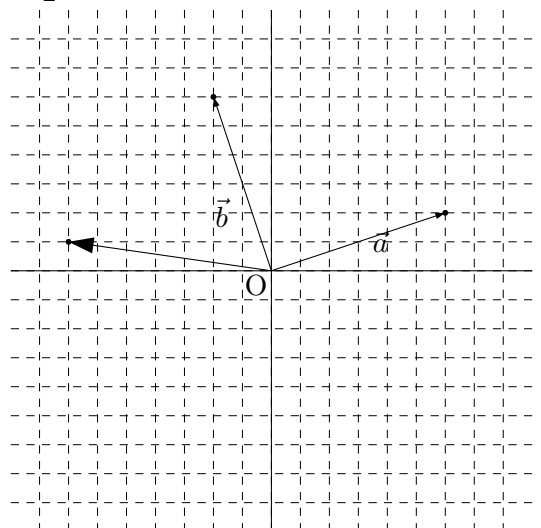
(2) $\vec{a} + \vec{b}$



(3) $\vec{a} - \vec{b}$

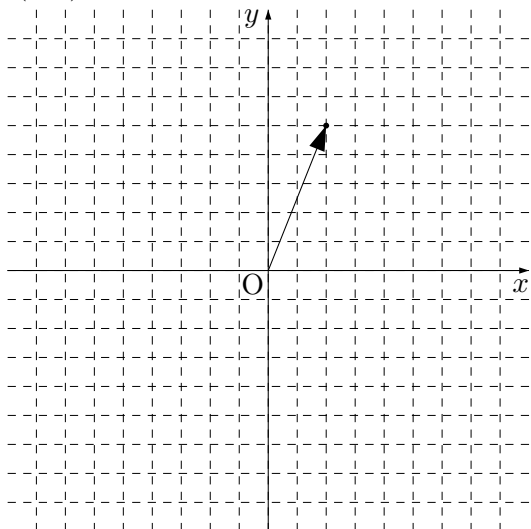


(4) $-\vec{a} + \frac{1}{2}\vec{b}$

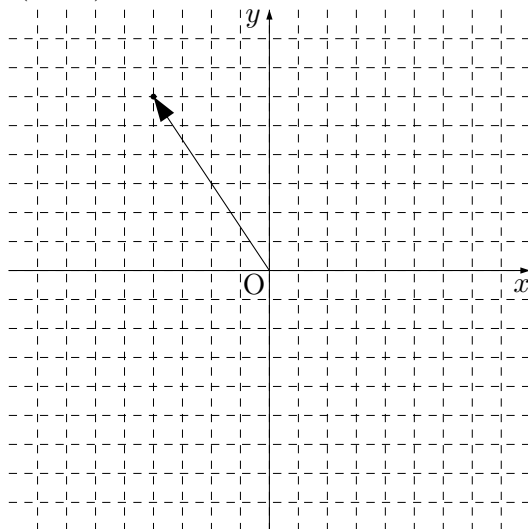


3 成分表示された次のベクトル \vec{v} を原点を始点とする有向線分として図中に描画しなさい。ただし、1目盛りを成分(座標)の1とする(下の余白は計算に使用してよい)。

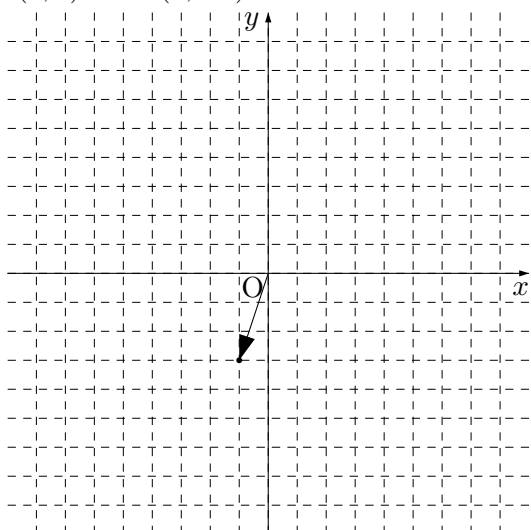
(1) $\vec{v} = (2, 5)$



(2) $\vec{v} = (-4, 6)$



(3) $\vec{a} = (2, 1)$, $\vec{b} = (1, -2)$ に対し, $\vec{v} = -\vec{a} + \vec{b}$



(4) $\vec{a} = (2, 1)$, $\vec{b} = (1, -2)$ に対し, $\vec{v} = \vec{b} + 3\vec{a}$

