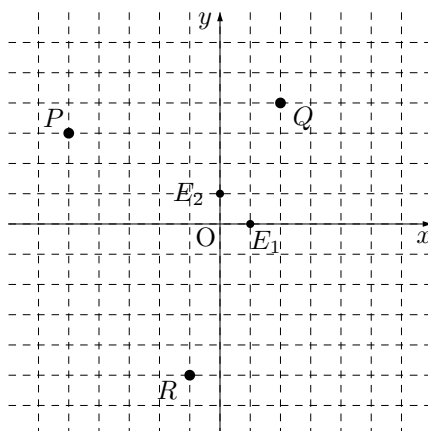


1 下図について以下の間に答えなさい。ただし、点  $E_1, E_2$  は各軸の単位点である。

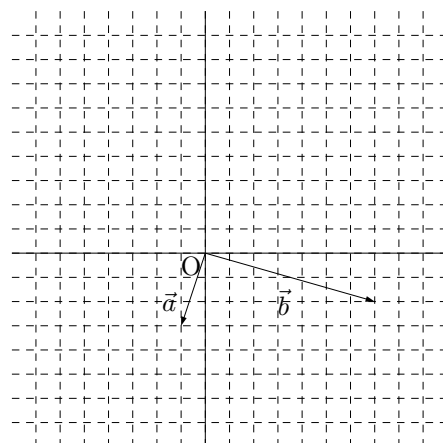
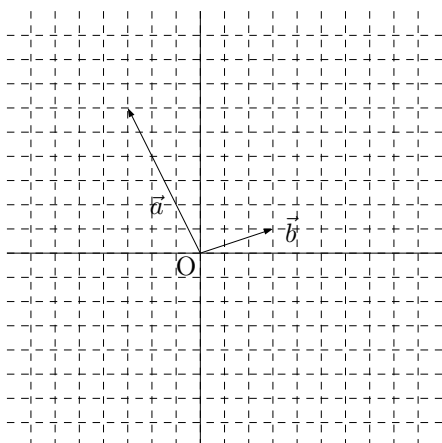


- (1) 3 点  $P, Q, R$  の座標を答えなさい。(各 1 点)
- (2)  $PQ$  間の距離と  $QR$  間の距離を比較し、どちらが大きいか答えなさい。(2 点)

2 次のベクトルを 原点を始点とする幾何ベクトル として描きなさい。(各 3 点)

(1)  $\vec{a} + 2\vec{b}$

(2)  $\vec{b} - 2\vec{a}$



3 次の行列  $A, B$  に対し、 $A+B, AB, BA$  を計算しなさい (計算することができない場合は「計算不可能」と書くこと)。(各 3 点)

(1)  $A = \begin{pmatrix} 4 & -2 & 1 \\ -3 & 0 & -1 \end{pmatrix}, B = \begin{pmatrix} -1 & 1 \\ 0 & 2 \\ 3 & 1 \end{pmatrix}$

(2)  $A = \begin{pmatrix} 1 & 2 \\ 4 & 3 \end{pmatrix}, B = \begin{pmatrix} -2 & 1 \\ 3 & 1 \end{pmatrix}$

(3)  $A = \begin{pmatrix} 1 \\ 2 \\ 3 \end{pmatrix}, B = \begin{pmatrix} 1 & 2 & -1 \\ 0 & 1 & 3 \\ 2 & 0 & -2 \end{pmatrix}$