

数学クォータ科目「基礎数学 I」第 7 回

三角比

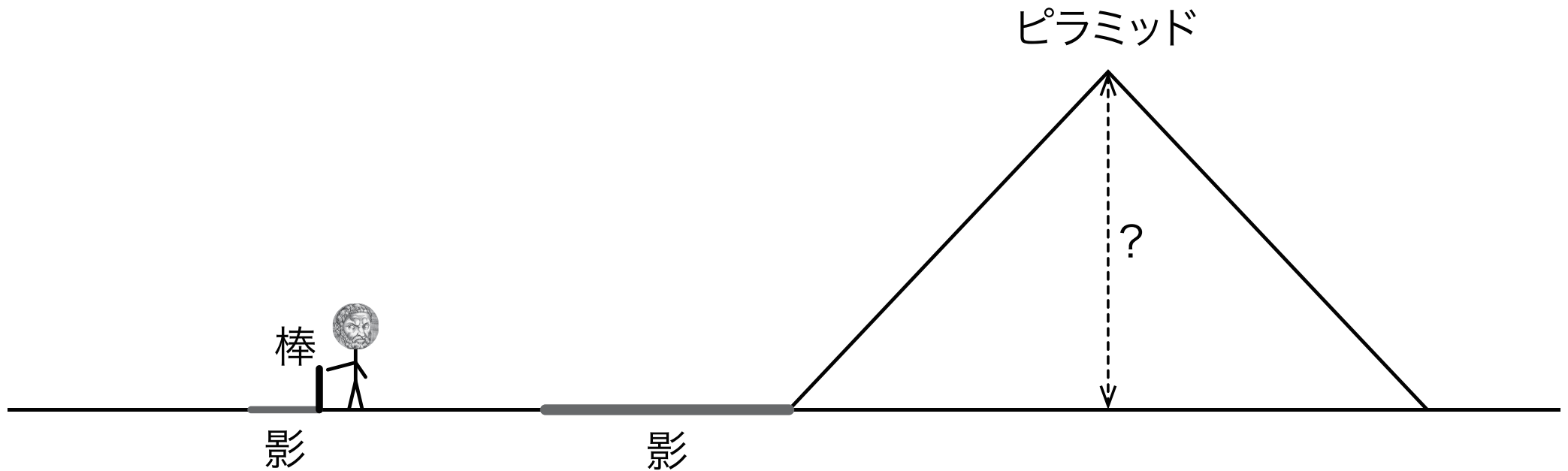
佐藤 弘康 / 日本工業大学 共通教育学群

今回の授業で理解してほしいこと

- 三角比の定義
- 三角比の相互関係を利用した計算

タレスの考え

- ミレトスのタレス：古代ギリシア (B.C. 624 年～B.C. 546 年頃) の哲学者
- ピラミッドの高さを測定した (らしい)。



三角形の辺の比

- 三角形の相似条件

- 3組の辺の比がすべて等しい.
- 2組の辺の比が等しく, その間の角が等しい.
- 2組の角がそれぞれ等しい.

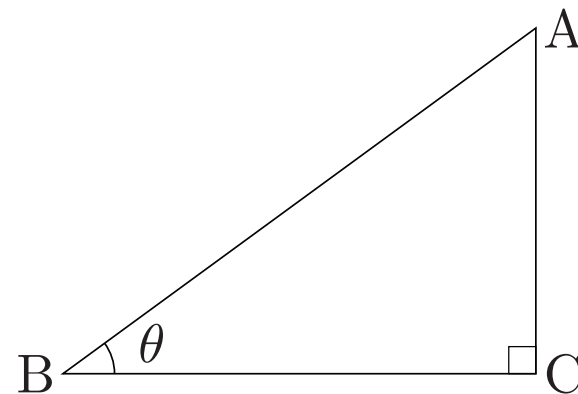
→ 直角三角形においては, 直角以外の **角** と3つの **辺の比** が対応している.

定義

右の直角三角形において, 3つの辺の比を

$$\sin \theta = \frac{AC}{AB}, \quad \cos \theta = \frac{BC}{AB}, \quad \tan \theta = \frac{AC}{BC}$$

と定める. これらを **三角比** とよぶ.

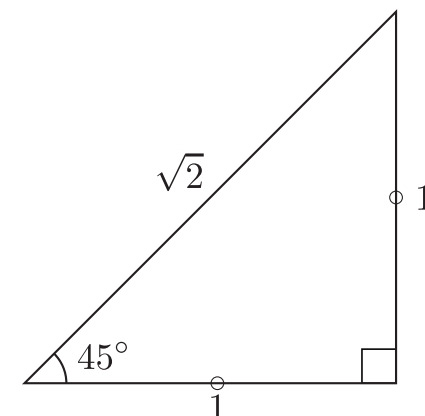


三角比の例

(1) $\theta = 45^\circ$ の三角比

→ 直角二等辺三角形の辺の比

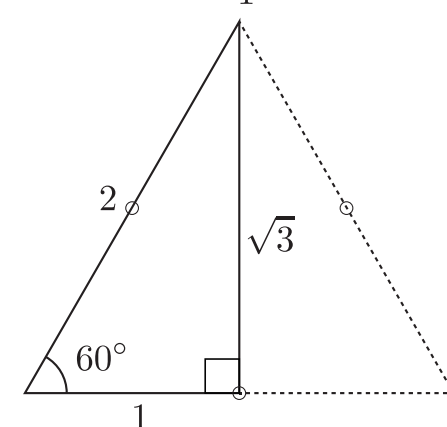
$$\sin 45^\circ = \frac{\sqrt{2}}{2}, \quad \cos 45^\circ = \frac{\sqrt{2}}{2}, \quad \tan 45^\circ = 1$$



(2) $\theta = 60^\circ$ の三角比

→ 正三角形を半分にした直角三角形の辺の比

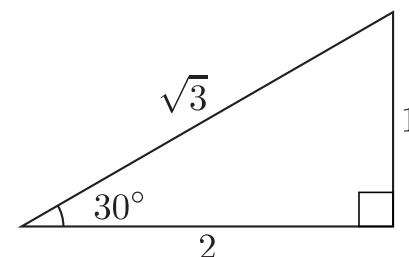
$$\sin 60^\circ = \frac{\sqrt{3}}{2}, \quad \cos 60^\circ = \frac{1}{2}, \quad \tan 60^\circ = \sqrt{3}$$



(3) $\theta = 30^\circ$ の三角比

→ (2) の直角三角形の辺の比

$$\sin 30^\circ = \frac{1}{2}, \quad \cos 30^\circ = \frac{\sqrt{3}}{2}, \quad \tan 30^\circ = \frac{\sqrt{3}}{3}$$



三角比の相互関係

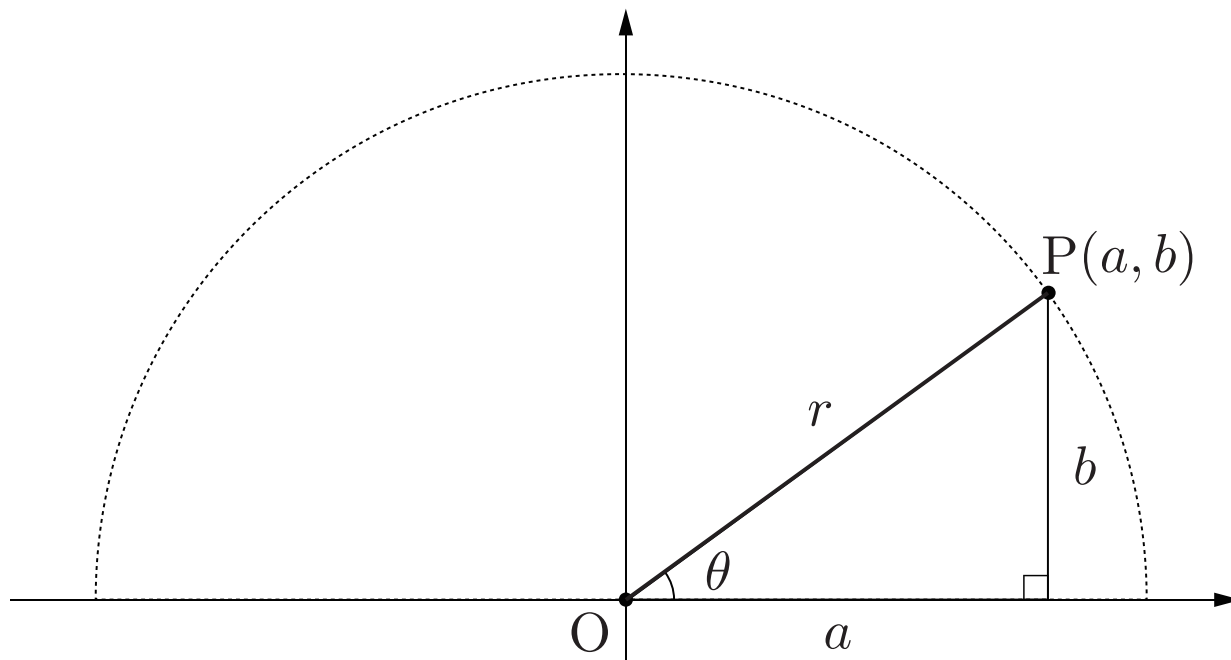
$$(1) \sin^2 \theta + \cos^2 \theta = 1$$

$$(2) \tan \theta = \frac{\sin \theta}{\cos \theta}$$

$$(3) \tan^2 \theta + 1 = \frac{1}{\cos^2 \theta}$$

三角比の拡張（鈍角の三角比）

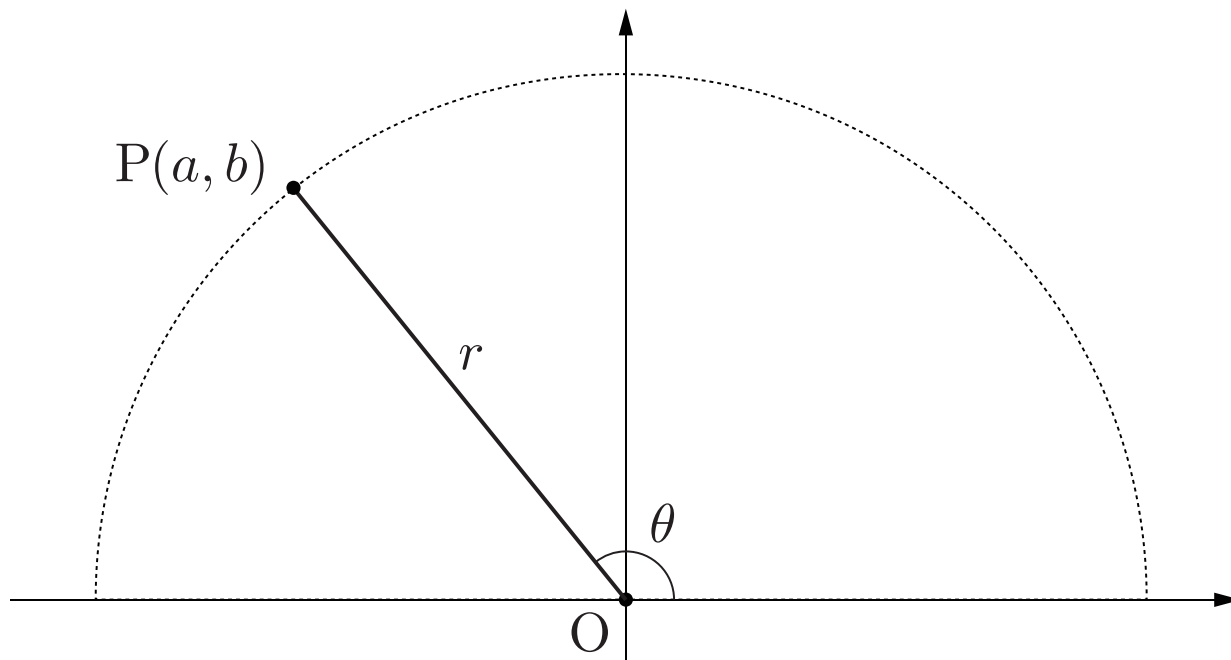
- 三角比とは,
 - 直角三角形における 角 と 辺の比 の関係 ($0 < \theta < 90^\circ$) .
 - ↓
 - 動径 OP の表す 角 と 点 P の座標の比 の関係.



$$\cos \theta = \frac{a}{r}$$
$$\sin \theta = \frac{b}{r}$$
$$\tan \theta = \frac{b}{a}$$

三角比の拡張（鈍角の三角比）

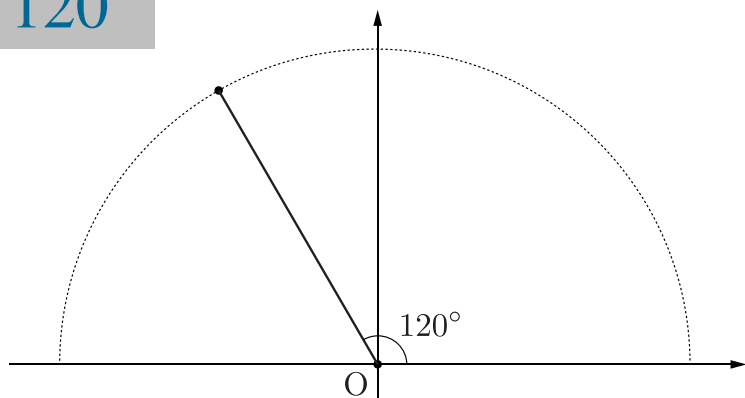
- 三角比とは,
 - 直角三角形における 角 と 辺の比 の関係 ($0 < \theta < 90^\circ$) .
 - ↓
 - 動径 OP の表す 角 と 点 P の座標の比 の関係 ($0 \leq \theta \leq 180^\circ$) .



$$\cos \theta = \frac{a}{r}$$
$$\sin \theta = \frac{b}{r}$$
$$\tan \theta = \frac{b}{a}$$

三角比の例

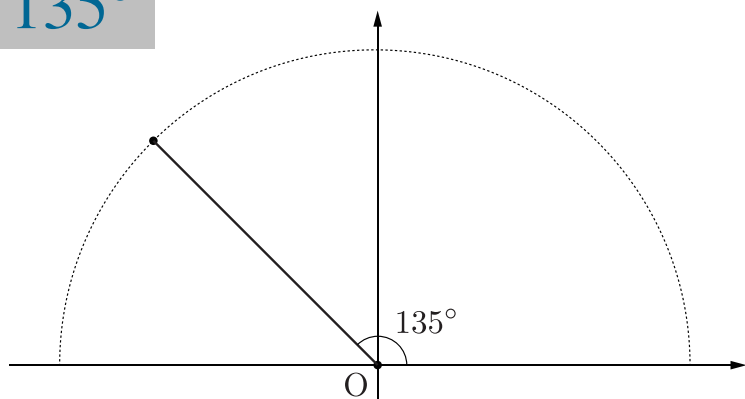
(4) $\theta = 120^\circ$



$$\sin 120^\circ = \frac{\sqrt{3}}{2}, \quad \cos 120^\circ = -\frac{1}{2}$$

$$\tan 120^\circ = -\sqrt{3}$$

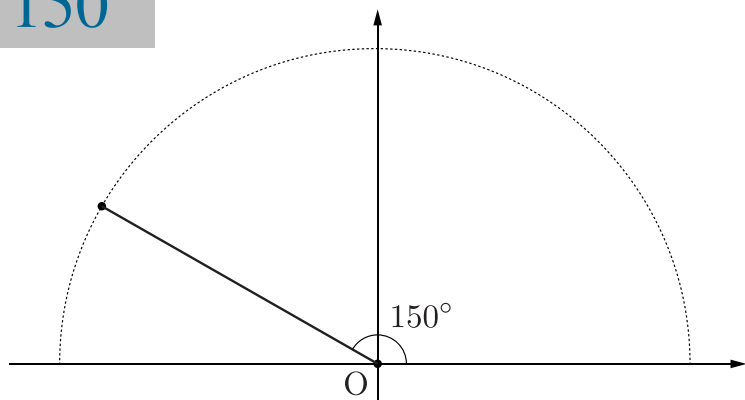
(5) $\theta = 135^\circ$



$$\sin 135^\circ = -\frac{\sqrt{2}}{2}, \quad \cos 135^\circ = \frac{\sqrt{2}}{2}$$

$$\tan 135^\circ = -1$$

(6) $\theta = 150^\circ$

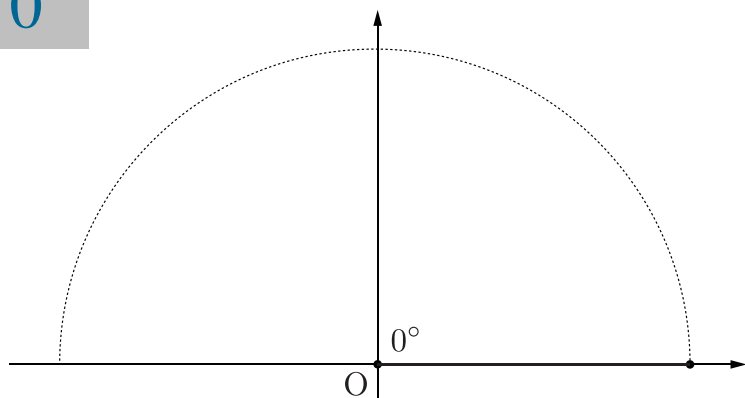


$$\sin 150^\circ = \frac{1}{2}, \quad \cos 150^\circ = -\frac{\sqrt{3}}{2}$$

$$\tan 150^\circ = -\frac{3}{\sqrt{3}}$$

三角比の例

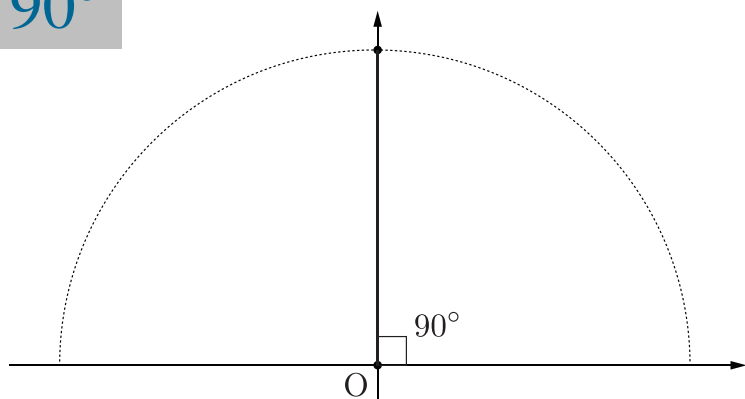
(7) $\theta = 0^\circ$



$$\sin 0^\circ = 0, \quad \cos 0^\circ = 1$$

$$\tan 0^\circ = 0$$

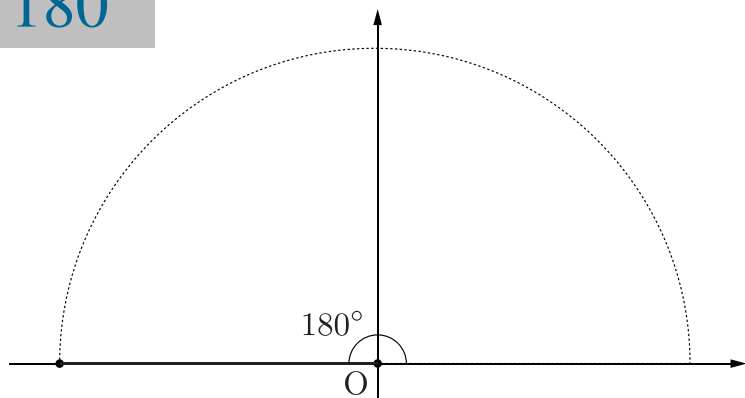
(8) $\theta = 90^\circ$



$$\sin 90^\circ = 1, \quad \cos 90^\circ = 0$$

$\tan 90^\circ$ は定義できない

(9) $\theta = 180^\circ$

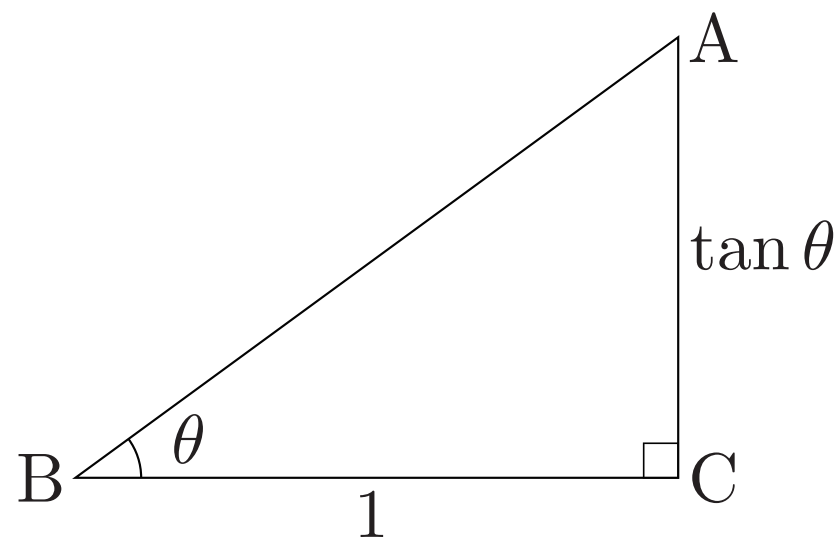
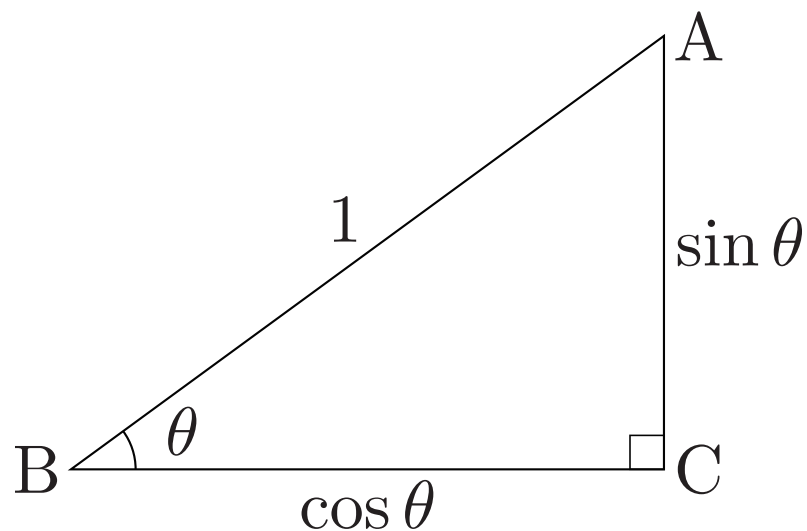


$$\sin 180^\circ = 0, \quad \cos 180^\circ = -1$$

$$\tan 180^\circ = 0$$

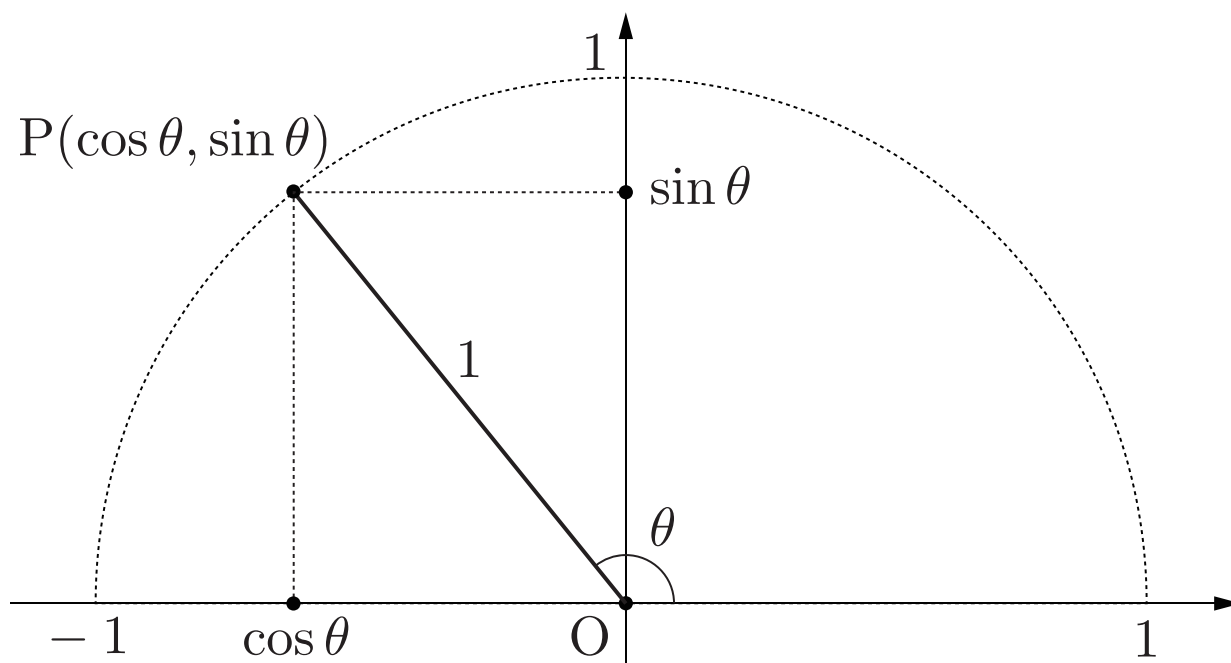
三角比についての注意

- (1) 斜辺が 1 の直角三角形（下左図）においては、底辺が $\cos \theta$ で、高さが $\sin \theta$ である。
- (2) 底辺が 1 の直角三角形（下右図）においては、高さが $\tan \theta$ である。



三角比についての注意

- (1) 斜辺が 1 の直角三角形においては、
底辺が $\cos \theta$ で、高さが $\sin \theta$ である。
- (2) 底辺が 1 の直角三角形においては、高さが $\tan \theta$ である。
- (3) 動径 OP の長さが 1 (下図) のとき、点 P の座標が $(\cos \theta, \sin \theta)$ である。



まとめと復習（と予習）

- 鋭角に対する三角比の定義は？
- 鈍角に対する三角比の定義は？
- 3つの三角比は相互にどのような関係式を満たしますか？

教科書 p.44～48

問題集 28～34