

2018年度<sup>春</sup>秋学期末試験問題・解答

試験実施日 2018年 7月 30日 1時限

出題者記入欄

試験科目名 <u>応用数学 I-J</u>		出題者名 <u>佐藤 弘康</u>	
試験時間 <u>60</u> 分	平常授業日 <u>月</u> 曜日 <u>1</u> 時限		
持ち込みについて 可 <input type="radio"/> 不可 <input checked="" type="radio"/> 可、不可のいずれかに○印をつけ 持ち込み可のものを○で囲んでください			
教科書・参考書・ノート(手書きのみ・コピーも可)・電卓・辞書 その他 ( )			
本紙以外に必要とする用紙		解答用紙 <u>0</u> 枚	計算用紙 <u>0</u> 枚
通信欄			

受験者記入欄

学 科	学 年	学 籍 番 号			氏 名
		1	⋮	⋮	

採点者記入欄

採点欄	評価

1 次の累次積分を求めなさい.

$$(1) \int_1^2 \int_1^3 (2x - y) dx dy$$

$$(2) \int_0^1 \int_{-x}^{2x} x^2 y^2 dy dx$$

$$(3) \int_0^2 \int_0^{2x} e^{x-y} dy dx$$

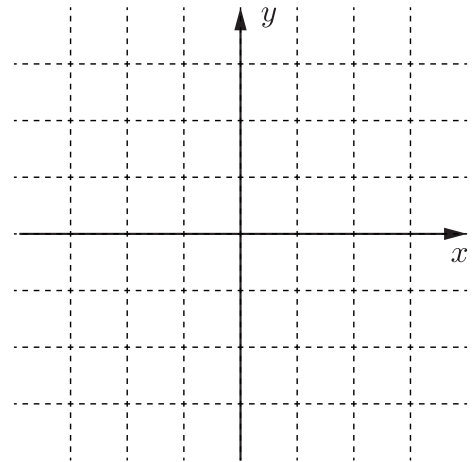
2 次の2重積分を累次積分の形に直しなさい.

$$(1) \iint_D f(x, y) dx dy \quad D: 0 \leq x \leq 1, 1 \leq y \leq 2$$

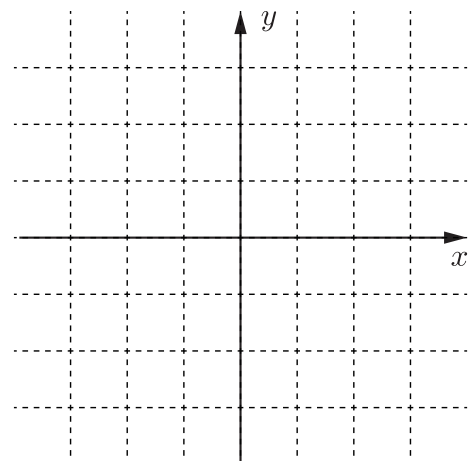
$$(2) \iint_D f(x, y) dx dy \quad D: y \leq x \leq 2y, 0 \leq y \leq 2$$

3 次の2つの不等式が表す領域  $D$  を  $xy$ -平面に図示しなさい.

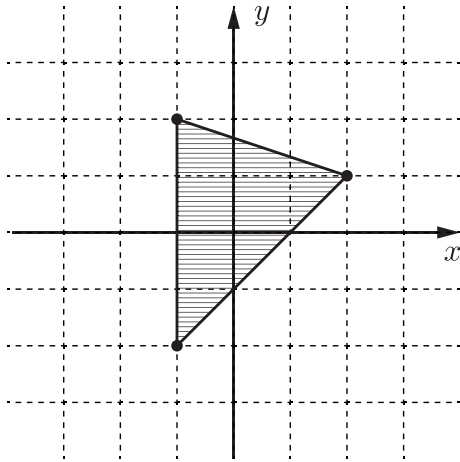
$$(1) D: 0 \leq x \leq 2, -x \leq y \leq 2x$$



$$(2) D: 0 \leq x \leq \sqrt{y}, 0 \leq y \leq 1$$



- 4 3点  $(-1, 2)$ ,  $(-1, -2)$ ,  $(2, 1)$  を頂点とする三角形の領域（下図参照）を  $x, y$  の不等式で表しなさい。



- 5 次の累次積分の積分順序を変更しなさい。

$$(1) \int_0^1 \int_0^x f(x, y) dy dx$$

$$(2) \int_0^2 \int_x^{3-\frac{x}{2}} f(x, y) dy dx$$

- 6 次の不等式で表される空間の領域の体積  $V$  を求めなさい。

$$(1) V : 1 \leq x \leq 2, \quad 1 \leq y \leq 3, \quad 0 \leq z \leq 2x + y^2$$

$$(2) V : 0 \leq x \leq 1, \quad -x \leq y \leq 0, \quad 0 \leq z \leq (x + y)e^y$$

